

WARRANTY

LIMITED WARRANTY POLICY IN THE UNITED STATES AND CANADA

Sound Dynamics warrants this product to the retail purchaser against any failure resulting from original manufacturing defects in workmanship or materials. The warranty is in effect for a period of: Passive Speakers: five (5) years, Powered Subwoofers including the speaker - one (1) year from date of purchase from an authorized Sound Dynamics dealer and is valid only if the original dated bill of sale is presented when service is required.

The warranty does not cover damage caused during shipment, by accident, misuse, abuse, neglect, unauthorized product modification, failure to follow the instructions outlined in the owner's manual, failure to perform routine maintenance, damage resulting from unauthorized repairs or claims based upon misrepresentations of the warranty by the seller.

WARRANTY SERVICE

If you require service for your Sound Dynamics speaker(s) at any time during the warranty period, please contact:

- 1) The dealer from whom you purchased the product(s)
- 2) Service Centers can be found by checking the Sound Dynamics website: www.sound-dynamics.com
- 3) Sound Dynamics NATIONAL SERVICE, 203 Eggert Road, Buffalo, N.Y. 14215. Tel: 716-896-9801 or
- 4) Sound Dynamics a division of Audio Products International Corp., 3641 McNicoll Avenue, Toronto, Ontario, Canada, M1X 1G5, Tel: 416-321-1800.

You will be responsible for transporting the speakers in adequate packaging to protect them from damage in transit and for the shipping costs to an authorized Sound Dynamics service center or to Sound Dynamics. If the product is returned for repair to Sound Dynamics in Toronto or Buffalo, the costs of the return shipment to you will be paid by Sound Dynamics provided the repairs concerned fall within the Limited Warranty. The Sound Dynamics Warranty is limited to repair or replacement of Sound Dynamics products. It does not cover any incidental or consequential damage of any kind. If the provisions in any advertisement, packing cartons, or literature differ from those specified in this warranty, the terms of the Limited Warranty prevail.

GARANTIE

GARANTIE AUX ÉTATS-UNIS ET AU CANADA

La société Sound Dynamics garantit cet appareil contre toute défectuosité attribuable aux pièces d'origine et à la main d'oeuvre. Cette garantie est valide pendant une période de cinq (5) ans (enceinte passif) et de un (1) an (extrêmes-graves) à partir de la date d'achat auprès d'un revendeur Sound Dynamics agréé ; la garantie ne sera honorée que sur présentation d'une pièce justificative de la date d'achat.

La garantie ne couvre aucun dommage subi pendant le transport ou imputable à un accident, à une utilisation impropre ou abusive, à la négligence, à une modification non autorisée, à la non-observance des instructions décrites dans le manuel de l'utilisateur ou des directives d'entretien, ni aucun dommage subi par suite de réparations non autorisées ou de réclamations fondées sur une mauvaise interprétation des conditions de la présente garantie par le revendeur.

SERVICE SOUS GARANTIE

Dans l'éventualité où une réparation deviendrait nécessaire pendant la période de couverture de la garantie, communiquez avec :

- 1) le revendeur auprès de qui l'appareil a été acheté,
- 4) Pour connaître l'adresse de tous nos centres de service, consultez le site Web de SOUND DYNAMICS Speaker Systems à www.sound-dynamics.com
- 2) SOUND DYNAMICS National Service, 203, Eggert Road, Buffalo, N.Y. 14215, tél. : 716-896-9801 ou
- 3) SOUND DYNAMICS Speaker Systems, 3641, avenue McNicoll, Toronto (Ontario), Canada, M1X 1G5, tél. : 416-321-1800.

Le propriétaire de l'appareil est responsable de son emballage et de tous frais d'expédition à un centre de service athena agréé ou à Sound Dynamics. Si l'appareil est expédié à Sound Dynamics à Toronto ou à Buffalo aux fins de réparation, les frais de réexpédition seront assumés par athena à la condition que les réparations effectuées soient couvertes par la garantie. La garantie est limitée à la réparation ou au remplacement des appareils fabriqués et distribués par athena. Elle ne couvre aucun dommage indirect ou consécutif de quelque nature que ce soit. Si les conditions accompagnant toute publicité, emballage ou documentation divergent de celles de la présente garantie, les conditions de la présente garantie prévaudront.

SOUNDDYNAMICS

BY ENERGY



FS-25B Owners Manual

MANUEL DE L'UTILISATEUR



Nous sommes fiers de vous compter parmi les nombreux propriétaires des nouvelles enceintes de la série Sound Dynamics. Les enceintes Sound Dynamics sont le résultat de recherches poussées dans les domaines de la restitution sonore et représentent la fine pointe en matière de conception et de rendement des haut-parleurs. Les composants et les matériaux de la meilleure qualité, de pair avec les techniques de fabrication et de contrôle de qualité les plus évoluées qui soient, sont garants de longues années de performance exceptionnelle et de plaisir musical.

Veillez prendre le temps de lire attentivement les instructions de ce manuel afin d'assurer une installation appropriée et une reproduction sonore optimale.

Déballiez les enceintes avec le plus grand soin. Conservez le carton et le matériel d'emballage.

IMPORTANTES CONSIGNES DE SÉCURITÉ

L'enceinte au sol FS25B est munie de pieds devant être fixés sous leur fond. Ces pieds assurent une plus grande stabilité aux enceintes tout en rehaussant l'apparence ; aussi, est-il important qu'ils soient installés correctement.

CONTENU DE L'EMBALLAGE :

- 4 – Pieds stabilisateurs
- 4 – Boulons pour métaux
- 4 – Crampons
- 4 - Écrous
- 4 – Coussinets en caoutchouc

Fixation des pieds

- 1) Placez l'enceinte sens dessus dessous.
- 2) Fixez les pieds avant de la manière illustrée à la Figure 2.
- 3) Introduisez les boulons dans les pieds, puis dans les trous, et serrez-les avec un tournevis Philips.
- 4) Fixez soit les crampons (sur un tapis) soit les coussinets auto-adhésifs (pour parquets en bois franc ou autres surfaces facilement dommageables).
- 5) Si vous optez pour les coussinets, placez-en deux sur l'extrémité des pieds avant. Fixez les deux autres coussinets sur les pieds arrière, puis fixez les deux pieds auto-adhésifs sur la partie arrière du fond de l'enceinte.
- 6) Remettez l'enceinte à l'endroit. Recommencez l'opération sur la seconde enceinte. Reportez-vous à la Figure 2.

POSITIONNEMENT DES ENCEINTES

Les enceintes principales sont généralement placées dans la partie avant de la pièce d'écoute, de chaque côté du téléviseur ou du vidéoprojecteur. La distance minimale entre les enceintes doit être de 2 mètres (6 pieds) et, si l'emplacement du mobilier le permet, à au moins 12 pouces du mur arrière. Pour déterminer le meilleur emplacement, mesurez la distance entre les enceintes et la position d'écoute. Cette distance devrait être 1,5 fois la distance entre les deux enceintes.

Exemple : Si la distance entre les enceintes et la position d'écoute est de 9 pieds, la distance entre les enceintes devrait être de 6 pieds. Cela assure une séparation stéréo et une image acoustique optimales. Cela ne représente qu'une règle générale ; vous devez également tenir compte des caractéristiques acoustiques de la pièce et de la disposition du mobilier. Utilisez votre bon jugement et ne craignez pas de faire l'essai de plusieurs emplacements. Reportez-vous aux Figures 3 et 4 pour des suggestions utiles.

RACCORDEMENTS

Le FS-25B comporte des bornes de connexion de haute qualité plaquées or. Vous pouvez utiliser des fils de raccordement de haute qualité – de calibre 12 ou moins – ainsi que divers types de connecteurs (cosses à fourche, prises banane ou connecteurs à broches). Nous recommandons l'utilisation de connecteurs avec cosse à fourche car ils assurent une meilleur contact avec la borne et peuvent être serrés à fond pour une connexion plus sûre. Mais rassurez-vous : un câble de raccordement ordinaire est plus que convenable et vous pourrez toujours au besoin mettre votre câble et vos connecteurs à niveau.

RACCORDEMENT

Commencez avec les enceintes avant et connectez un canal à la fois. Assurez-vous que tous les appareils de votre chaîne sont hors marche avant de faire les raccordements. Les pôles positif et négatif (rouge et noir) des bornes des enceintes DOIVENT être reliés aux pôles positif et négatif (rouge et noir) des bornes du récepteur ou de l'amplificateur. Sinon, le rendu sonore sera anormal et la réponse dans le grave défaillante. Après avoir raccordé les enceintes avant, connectez les autres à leur canal respectif sur le récepteur ou l'amplificateur. Voir Figure 1.

RECOMMANDATIONS

AMPLIFICATEUR

Toutes les enceintes de la série Sound Dynamics sont compatibles avec une large gamme de récepteurs et d'amplificateurs. Tous les modèles ont une impédance nominale de 8 ohms, ce qui assure que presque tout amplificateur fonctionnera parfaitement bien. Il va de soi que la qualité de la reproduction sonore est aussi fonction de la qualité de l'amplificateur.

ENTRETIEN

Nettoyez les enceintes de la série Sound Dynamics avec un linge chaud, sans charpie. N'utilisez aucun type de produit nettoyant ni de substance abrasive car cela pourrait endommager le fini.

GARANTIE AU CANADA ET AUX ÉTATS-UNIS :

Reportez-vous au certificat de garantie au plat verso du présent manuel.

« Sound Dynamics » et le logo « Sound Dynamics » sont des marques de commerce de Audio Products International Corp.

OWNERS MANUAL



DIAGRAM 1

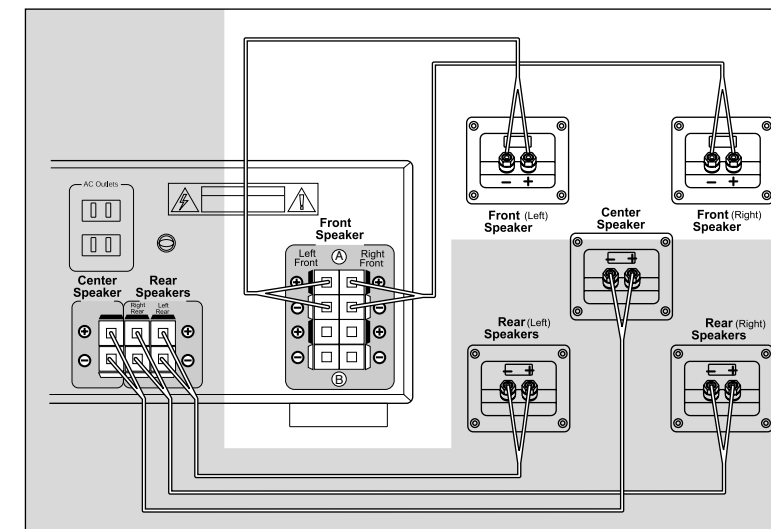


DIAGRAM 3

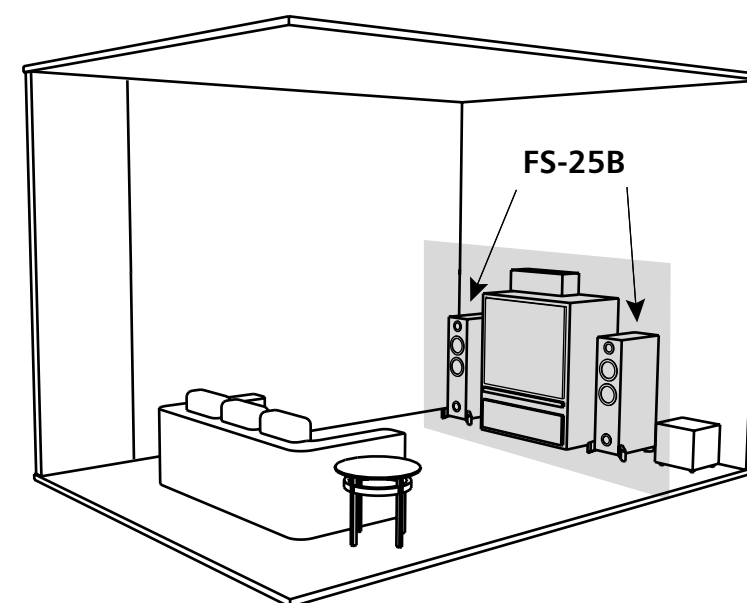


DIAGRAM 2

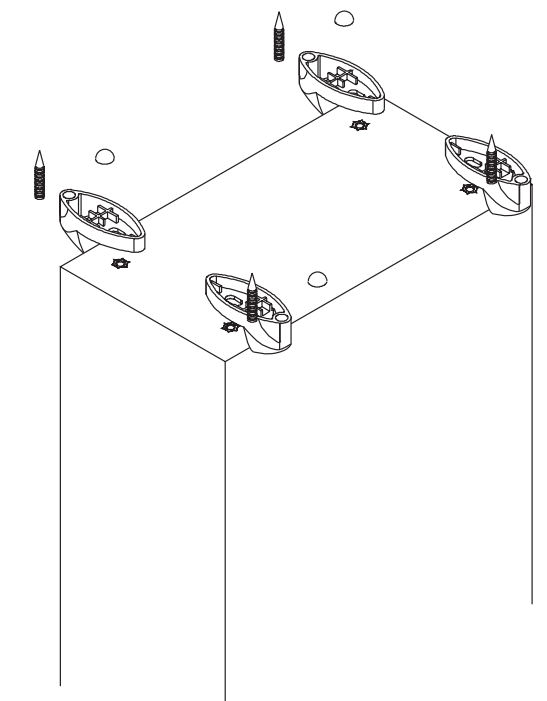


DIAGRAM 4

